



POLIAS e CASQUILHOS TAPER LOCK



INTRODUÇÃO

As correias mais usadas no mercado são as "clássicas" Z - A - B - C - D (DIN 2215, UNI 5265), as "estreitas super power" SPZ - SPA - SPB - SPC (DIN 7753/1) e as estreitas USA 3V - 5V (RMA - MPTA). Neste catálogo são apresentadas as polias estreitas, construídas segundo a norma DIN 2211 - ISSO 4183, que permitem a utilização de todas elas, excepto o perfil C.

As polias são construídas em ferro fundido GG20 - GG25 (DIN 1691), têm a superfície protegida por fosfatação a negro

TOLERÂNCIAS

T = Tolerância do diâmetro primitivo (dw)

E= Tolerância de excentricidade referida ao diâmetro exterior

L= tolerância de oscilação lateral referida ao diâmetro primitivo

A diferença máxima no **dw** dos canais de uma mesma polia é: SPZ - SPA - SPB = 0,4mm , SPC = 0,6mm

Ø primitivo (dw)	T (mm)		E (mm)	L (mm)	Ø primitivo (dw)	T (mm)		E (mm)	L (mm)
	+	-				+	-		
50	0,4	0,4	0,2	0,2	224	1,8	1,8	0,4	0,4
56	0,4	0,4	0,2	0,2	235	1,9	1,9	0,4	0,4
63	0,5	0,5	0,2	0,2	250	2,0	2,0	0,4	0,4
71	0,6	0,6	0,2	0,2	280	2,2	2,2	0,5	0,5
80	0,6	0,6	0,2	0,2	300	2,4	2,4	0,5	0,5
90	0,7	0,7	0,2	0,2	315	2,5	2,5	0,5	0,5
100	0,8	0,8	0,2	0,2	355	2,8	2,8	0,5	0,5
112	0,9	0,9	0,3	0,3	400	3,2	3,2	0,5	0,5
118	1,0	1,0	0,3	0,3	450	3,6	3,6	0,6	0,6
125	1,0	1,0	0,3	0,3	500	4,0	4,0	0,6	0,6
132	1,0	1,0	0,3	0,3	560	4,5	4,5	0,6	0,6
140	1,1	1,1	0,3	0,3	630	5,0	5,0	0,6	0,6
150	1,2	1,2	0,3	0,3	710	5,7	5,7	0,6	0,6
160	1,3	1,3	0,3	0,3	800	6,4	6,4	0,6	0,6
180	1,4	1,4	0,4	0,4	900	7,2	7,2	0,6	0,6
190	1,5	1,5	0,4	0,4	100	8,0	8,0	0,6	0,6
200	1,6	1,6	0,4	0,4	1120	9,0	9,0	1,0	1,0
212	1,7	1,7	0,4	0,4	1250	10,0	10,0	1,0	1,0

Tabela de compatibilidade entre os principais tipos de correias e as polias

PERFIL CORREAS	CLASICAS				ESTRECHAS				CLASICAS		
	Z	A	B	C	SPZ	SPA	SPB	SPC	3V	5V	8V
SECCION	10x6	13x8	17x11	22x14	9,7x8	12,7x10	17,3x13	22x18	9,5x8	16x13,5	25,5x23
Poleas ciegas	SPZ	●			●				●		
	SPA		●			●				●	
	SPB			●			●				
	C				●			○			
Poleas para taper	SPZ	●			●				●		
	SPA		●			●				●	
	SPB			●			●				
	SPC				●			●			

● Compatível

○ NÃO Compatível

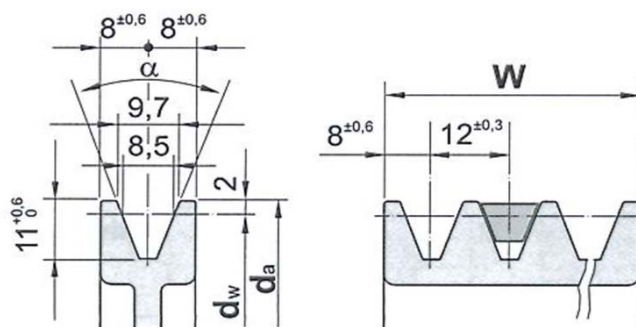
POLIAS SPZ / Z / 3V para TAPER LOCK

DIMENSÕES

Material:
Ferro fundido GG20 - GG25

Tratamento:
Fosfatado negro

Equilibragem estática

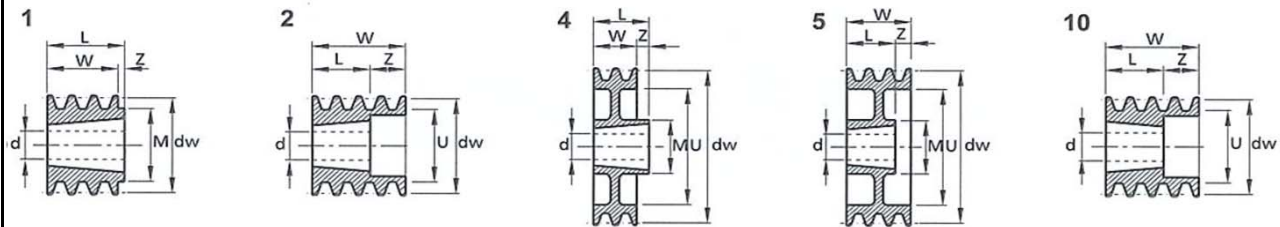


α	dw ≤ 80	dw > 80	Nº canais											
	34°	38°	W	1	2	3	4	5	6	7	8	9	10	11
			16	28	40	52	64	76	88	100	112	124	136	148

Diâmetro primitivo	Nº canais	Taper-Lock Tipo	d (mm) min / max	Figura	M (mm)	L (mm)	Z (mm)	U (mm)	Diâmetro primitivo	Nº canais	Taper-Lock Tipo	d (mm) min / max	Figura	M (mm)	L (mm)	Z (mm)	U (mm)		
63	1	1108	11-28	1	58	21	5	-	100	1	1210	12-32	1	80	26	10	-		
	2	1108	11-28	10	-	21	7	38		2	1610	12-42	10	-	26	2	73		
	3	1108	11-28	10	-	21	19	38		3	1610	12-42	10	-	26	14	73		
67	1	1108	11-28	1	58	21	5	-		106	4	1610	12-42	10	-	26	26	73	
	2	1108	11-28	10	-	21	7	40			5	2012	15-50	10	-	31	33	73	
	3	1108	11-28	10	-	21	19	40			1	1210	12-32	1	80	26	10	-	
71	1	1108	11-28	1	58	21	5	-			112	2	1610	12-42	2	-	26	2	78
	2	1108	11-28	10	-	21	7	44				3	1615	12-42	1	82	41	1	-
	3	1108	11-28	10	-	21	19	44		4		2012	15-50	10	-	31	21	78	
75	1	1108	11-28	1	58	21	5	-		118		5	2012	15-50	10	-	31	33	78
	2	1210	12-32	10	-	26	2	53				1	1610	12-42	1	80	26	10	-
	3	1210	12-32	10	-	26	14	53			2	1610	12-42	2	-	26	2	93	
	4	1210	12-32	10	-	26	26	53	3		2012	15-50	10	-	31	9	93		
80	1	1210	12-32	1	75	26	10	-	125		4	2012	15-50	2	-	31	21	93	
	2	1210	12-32	10	-	26	2	53		5	2012	15-50	2	-	31	33	93		
	3	1210	12-32	10	-	26	14	53		1	1610	12-42	1	88	26	10	-		
	4	1210	12-32	10	-	26	26	53		2	1610	12-42	10	-	26	2	98		
85	1	1210	12-32	1	80	26	10	-		132	3	2012	15-50	2	-	31	9	98	
	2	1610	12-42	10	-	26	2	58	4		2012	15-50	2	-	31	21	105		
	3	1610	12-42	10	-	26	14	58	5		2517	18-65	2	-	46	18	105		
	4	1610	12-42	10	-	26	26	58	1		1610	12-42	4	90	26	10	105		
	5	1610	12-42	10	-	26	38	58	2		1610	12-42	5	90	26	2	105		
90	1	1210	12-32	1	80	26	10	-	140	3	2012	15-50	2	-	31	9	105		
	2	1610	12-42	10	-	26	2	63		4	2012	15-50	2	-	31	21	105		
	3	1610	12-42	10	-	26	14	63		5	2517	18-65	2	-	46	18	105		
	4	1610	12-42	10	-	26	26	63		1	1610	12-42	4	90	26	10	113		
	5	1610	12-42	1	-	26	38	63		2	1610	12-42	5	90	26	2	113		
95	1	1210	12-32	1	80	26	10	-	150	3	2012	15-50	5	110	31	9	123		
	2	1610	12-42	10	-	26	2	68		4	2012	15-50	2	-	31	21	113		
	3	1610	12-42	10	-	26	14	68		5	2517	18-65	2	-	46	18	113		
	4	1610	12-42	10	-	26	26	68		1	1610	12-42	4	90	26	10	123		
	5	1610	12-42	10	-	26	38	68		2	2012	15-50	4	110	31	3	123		

POLIAS SPZ / Z / 3V para TAPER LOCK

FIGURA - MODELOS DE POLIAS



Diámetro primitivo	Nº canales	Taper- Lock Tipo	d (mm) min / max	Figura	M (mm)	L (mm)	Z (mm)	U (mm)	Diámetro primitivo	Nº canales	Taper- Lock Tipo	d (mm) min / max	Figura	M (mm)	L (mm)	Z (mm)	U (mm)
160	1	1610	12-42	4	90	26	10	133	400	1	2012	15-50	3	110	31	7,5	373
	2	2012	15-50	4	110	31	3	133		2	2517	18-65	3	120	46	9	373
	3	2012	15-50	5	110	31	9	133		3	2517	18-65	3	120	46	3	373
	4	2517	18-65	5	120	46	6	133		4	2517	18-65	9	120	46	3	373
	5	2517	18-65	5	120	46	18	133		5	3020	25-75	9	146	51	6,5	373
180	1	1610	12-42	4	90	26	10	153	450	1	2517	18-65	7	120	46	30	423
	2	2012	15-50	4	110	31	3	153		2	2517	18-65	7	120	46	18	423
	3	2012	15-50	5	110	31	9	153		3	2517	18-65	7	120	46	6	423
	4	2517	18-65	5	120	46	6	153		4	3020	25-75	8	146	51	1	423
	5	2517	18-65	5	120	46	18	153		5	3020	25-75	8	146	51	13	423
200	1	2012	15-50	4	110	31	15	173	500	1	2517	18-65	7	120	46	30	473
	2	2012	15-50	4	110	31	3	173		2	2517	18-65	3	120	46	9	473
	3	2012	15-50	6	110	31	4,5	173		3	2517	18-65	3	120	46	3	473
	4	2517	18-65	6	120	46	3	173		4	3020	25-75	9	146	51	1	473
	5	2517	18-65	6	120	46	9	173		5	3020	25-75	9	146	51	6,5	473
224	1	2012	15-50	3	110	31	7,5	197	630	1	2517	18-65	7	120	46	30	603
	2	2012	15-50	4	110	31	3	197		2	2517	18-65	7	120	46	18	603
	3	2012	15-50	5	110	31	9	197		3	2517	18-65	3	120	46	3	603
	4	2517	18-65	5	120	46	6	197		4	3020	25-75	9	146	51	1	603
	5	2517	18-65	5	120	46	18	197		5	3020	25-75	9	146	51	6,5	603
250	1	2012	15-50	3	110	31	7,5	223									
	2	2012	15-50	3	110	31	1,5	223									
	3	2012	15-50	6	110	31	4,5	223									
	4	2517	18-65	6	120	46	3	223									
	5	2517	18-65	6	120	46	9	223									
280	1	2012	15-50	3	110	31	7,5	253									
	2	2012	15-50	7	110	31	3	253									
	3	2517	18-65	7	120	46	6	253									
	4	2517	18-65	8	120	46	6	253									
	5	2517	18-65	8	120	46	18	253									
315	1	2012	15-50	3	110	31	7,5	288									
	2	2012	15-50	3	110	31	1,5	288									
	3	2517	18-65	3	120	46	3	288									
	4	2517	18-65	9	120	46	3	288									
	5	2517	18-65	9	120	46	9	288									
355	1	2012	15-50	7	110	31	15	328									
	2	2012	15-50	7	110	31	3	328									
	3	2517	18-65	7	120	46	6	328									
	4	2517	18-65	8	120	46	6	328									
	5	2517	18-65	8	120	46	18	328									

POLIAS SPA / A para TAPER LOCK

DIMENSÕES

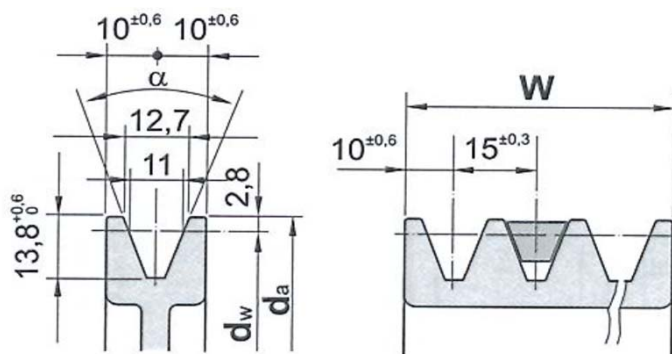
Material:

Ferro fundido GG20 - GG25

Tratamento:

Fosfatado negro

Equilibragem estática

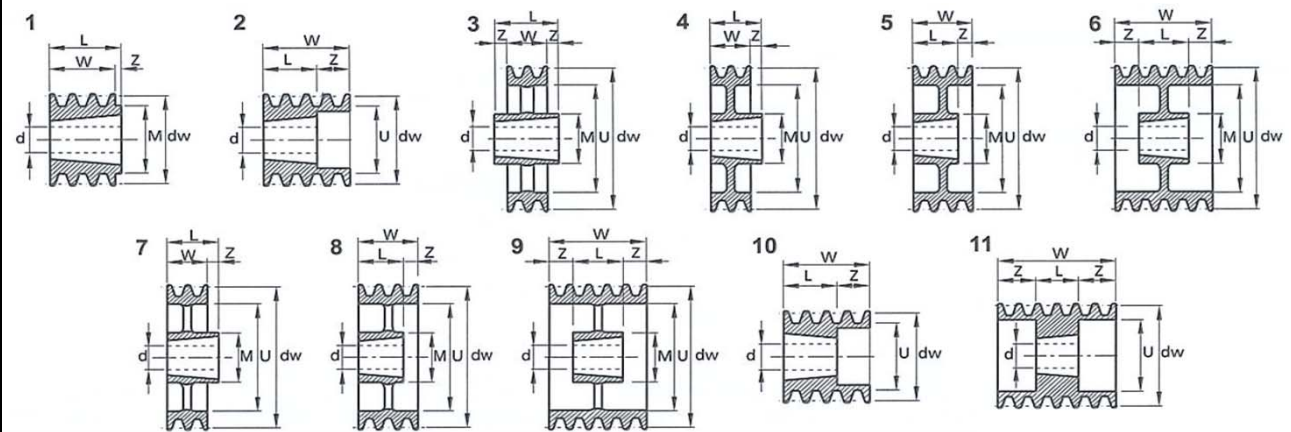


α	dw ≤ 118	dw > 118	Nº canais	1	2	3	4	5	6	7	8	9	10	11	12
		34°	38°	W	20	35	50	65	80	95	110	125	140	155	170

Diâmetro primitivo	Nº canais	Taper-Lock Tipo	d (mm) min / max	Figura	M (mm)	L (mm)	Z (mm)	U (mm)	Diâmetro primitivo	Nº canais	Taper-Lock Tipo	d (mm) min / max	Figura	M (mm)	L (mm)	Z (mm)	U (mm)	
71	1	1108	11-28	1	60	22	2	-	112	1	1610	12-42	1	90	26	6	-	
	2	1108	11-28	10	-	22	13	40		2	1610	12-42	10	-	26	9	79	-
	3	1108	11-28	10	-	22	28	40		3	2012	15-50	10	-	31	19	79	-
								4		2012	15-50	10	-	31	34	79	-	
								5		2012	15-50	10	-	31	49	79	-	
75	1	1108	11-28	1	60	22	2	-	118	1	1610	12-42	1	90	26	6	-	
	2	1108	11-28	10	-	22	13	44		2	1610	12-42	10	-	26	9	85	-
	3	1108	11-28	10	-	22	28	44		3	2012	15-50	2	-	31	19	85	-
								4		2012	15-50	2	-	31	34	85	-	
								5		2012	15-50	2	-	31	49	85	-	
80	1	1210	11-32	1	84	25	5	-	125	1	1610	12-42	1	90	26	6	-	
	2	1210	11-32	10	-	25	10	50		2	1610	12-42	10	-	26	9	92	-
	3	1210	11-32	10	-	25	25	50		3	2012	15-50	2	-	31	19	92	-
								4		2012	15-50	2	-	31	34	92	-	
								5		2012	15-50	11	-	31	24,5	92	-	
85	1	1210	11-32	1	88	25	5	-	132	1	1610	12-42	1	90	26	6	-	
	2	1210	11-32	10	-	25	10	57		2	2012	15-50	10	-	31	4	99	-
	3	1210	11-32	10	-	25	25	55		3	2012	15-50	2	-	31	19	99	-
								4		2517	18-65	2	-	46	19	99	-	
								5		2517	18-65	11	-	46	17	99	-	
90*	1	1210	12-32	1	80	26	6	-	140	1	1610	12-42	4	90	26	6	107	
	2	1610	12-42	10	-	26	9	57		2	2012	15-50	2	-	31	4	107	
	3	1610	12-42	10	-	26	24	57		3	2517	18-65	10	-	46	4	107	
	4	1610	12-42	11	-	26	19,5	57		4	2517	18-65	2	-	46	19	107	
								5		2517	18-65	11	-	46	17	107		
95*	1	1210	12-32	1	80	26	6	-	150	1	1610	12-42	4	90	26	6	117	
	2	1610	12-42	10	-	26	9	63		2	2012	15-50	2	-	31	4	117	
	3	1610	12-42	10	-	26	24	63		3	2517	18-65	10	-	46	4	117	
	4	1610	12-42	11	-	26	19,5	63		4	2517	18-65	2	-	46	19	117	
								5		2517	18-65	11	-	46	17	117		
100	1	1610	12-42	1	90	26	6	-	160	1	1610	12-42	4	90	26	6	127	
	2	1610	12-42	10	-	26	9	68		2	2012	15-50	5	110	31	4	127	
	3	1610	12-42	2	-	26	24	68		3	2517	18-65	10	-	46	4	127	
	4	1610	12-42	2	-	26	39	68		4	2517	18-65	2	-	46	19	127	
	5	1610	12-42	11	-		27	68		5	2517	18-65	11	-	46	17	127	
106	1	1610	12-42	1	90	26	6	-	170	1	1610	12-42	4	90	26	6	137	
	2	1610	12-42	10	-	26	9	73		2	2012	15-50	5	110	31	4	137	
	3	1610	12-42	2	-	26	24	73		3	2517	18-65	5	20	46	4	137	
	4	2012	15-50	10	-	31	34	73		4	2517	18-65	5	120	46	19	137	
	5	2012	15-50	10	-	31	49	73		5	2517	18-65	6	120	46	17	137	

POLIAS SPA / A para TAPER LOCK

FIGURA - MODELOS DE POLIAS



Diámetro primitivo	Nº canales	Taper- Lock Tipo	d (mm) min / max	Figura	M (mm)	L (mm)	Z (mm)	U (mm)	Diámetro primitivo	Nº canales	Taper- Lock Tipo	d (mm) min / max	Figura	M (mm)	L (mm)	Z (mm)	U (mm)
180	1	1610	12-42	4	90	26	6	147	355	1	2012	15-50	7	110	31	11	322
	2	2012	15-50	5	110	31	4	147		2	2517	18-65	7	120	46	11	322
	3	2517	18-65	5	12	46	4	147		3	3020	25-75	3	146	51	0,5	322
	4	2517	18-65	5	120	46	19	147		4	3020	25-75	9	146	51	7	322
	5	3020	25-75	11	-	51	14,5	147		5	3020	25-75	9	146	51	14,5	322
190	1	2012	12-50	4	110	26	6	157	400	1	2012	15-50	7	110	31	11	367
	2	2012	15-50	5	110	31	4	157		2	2517	18-65	7	120	46	11	367
	3	2517	18-65	5	120	46	4	157		3	3020	25-75	3	146	51	0,5	367
	4	2517	18-65	5	120	46	19	157		4	3020	25-75	9	146	51	7	367
	5	3020	25-75	11	-	51	14,5	157		5	3020	25-75	9	146	51	14,5	367
200	1	2012	15-50	4	110	31	11	167	450	1	2517	18-65	7	120	46	26	417
	2	2517	18-65	4	120	46	11	167		2	2517	18-65	7	120	46	11	417
	3	2517	18-65	5	120	46	4	167		3	3020	25-75	3	146	51	0,5	417
	4	3020	25-75	5	146	51	14	167		4	3020	25-75	9	146	51	7	417
	5	3020	25-75	6	146	51	415	167		5	3020	25-75	9	146	51	14,5	417
224	1	2012	15-50	4	110	31	11	191	500	1	2517	18-65	7	120	46	26	467
	2	2517	18-65	4	120	46	11	191		2	2517	18-65	7	120	46	11	467
	3	2517	18-65	6	120	46	2	191		3	3020	25-75	3	146	51	0,5	467
	4	3020	25-75	5	146	51	14	191		4	3020	25-75	9	146	51	7	467
	5	3020	25-75	5	146	51	29	191		5	3020	25-75	9	146	51	14,5	467
236	1	2012	15-50	4	110	31	11	203	560	1	3020	25-75	7	146	51	31	527
	2	2517	18-65	4	120	46	11	203		2	3020	25-75	7	146	51	16	527
	3	2517	18-65	5	120	46	4	203		3	3020	25-75	7	146	51	1	527
	4	3020	25-75	6	146	51	7	203		4	3020	25-75	8	146	51	14	527
	5	3020	25-75	6	146	51	14,5	203		5	3535	45-90	7	178	91	11	527
250	1	2012	15-50	4	110	31	11	217	630	1	3020	25-75	7	146	51	31	597
	2	2517	18-65	4	120	46	11	217		2	3020	25-75	7	146	51	16	597
	3	2517	18-65	5	120	46	2	217		3	3020	25-75	7	146	51	1	597
	4	3020	25-75	5	146	51	7	217		4	3020	25-75	8	146	51	14	597
	5	3020	25-75	5	146	51	14,5	217		5	3535	45-90	7	178	91	11	597
280	1	2012	15-50	7	110	31	11	247	800	3	3535	45-90	7	178	91	41	767
	2	2517	18-65	7	120	46	11	247		4	3535	45-90	7	178	91	26	767
	3	2517	18-65	6	120	46	2	247		5	3535	45-90	7	178	91	11	767
	4	3020	25-75	6	146	51	7	247									
	5	3020	25-75	9	146	51	14,5	247									
315	1	2012	15-50	7	110	31	11	282	1000	3	3535	45-90	7	178	91	41	967
	2	2517	18-65	7	120	46	11	282		4	4040	55-100	7	215	101	36	967
	3	3020	25-75	3	146	51	0,5	282		5	4040	55-100	7	215	101	21	967
	4	3020	25-75	9	146	51	7	282									
	5	3020	25-75	9	146	51	14,5	282									

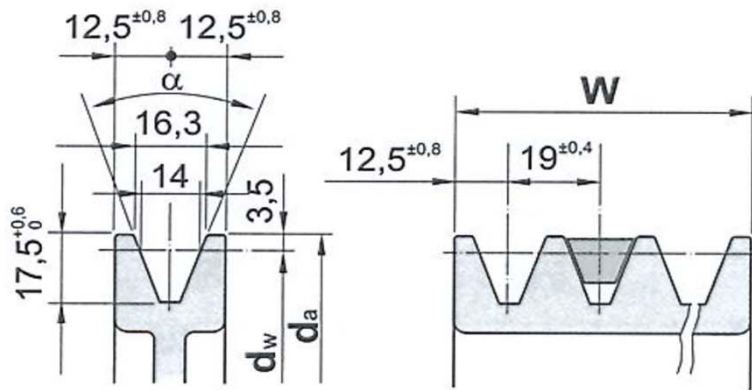
POLIAS SPB / B / 5V para TAPER LOCK

DIMENSÕES

Material:
Ferro fundido GG20 - GG25

Tratamento:
Fosfatado negro

Equilibragem estática

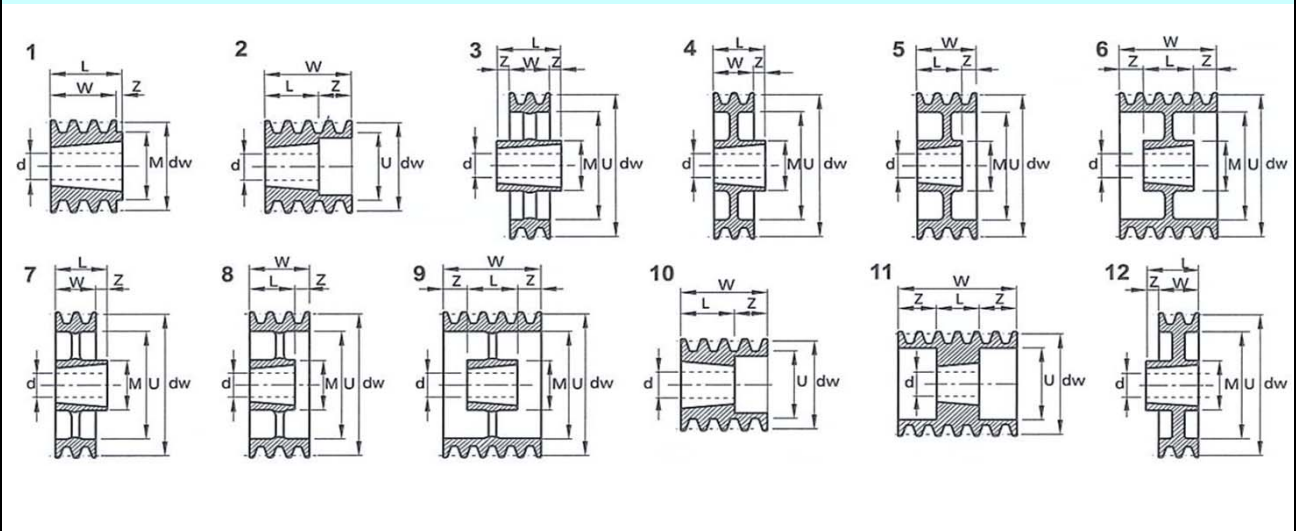


	dw ≤ 190	dw > 190	Nº canais	1	2	3	4	5	6	7	8	9	10	11	12
α	34°	38°	W	25	44	63	82	101	120	139	158	177	196	215	234

Diâmetro primitivo	Nº canais	Taper- Lock Tipo	d (mm) min / max	Figura	M (mm)	L (mm)	Z (mm)	U (mm)	Diâmetro primitivo	Nº canais	Taper- Lock Tipo	d (mm) min / max	Figura	M (mm)	L (mm)	Z (mm)	U (mm)
90	1	1210	15-50	1	-	25	-	-	160	1	1610	12-42	1	-	25	-	-
	2	1210	15-50	10	-	25	19	47		2	2012	15-50	2	-	31	13	120
	3	1210	15-50	10	-	25	28	47		3	2517	18-65	2	-	46	17	120
100	1	1610	12-42	2	-	25	-	-	170	4	2517	18-65	11	-	46	18	120
	2	1610	12-42	10	-	25	19	50		5	2517	18-65	11	-	46	27,5	120
	3	1610	12-42	10	-	25	28	67		6	3020	25-75	11	-	51	34,5	120
112	1	1610	12-42	2	-	25	-	-	180	8	3020	25-75	11	-	51	53,5	120
	2	1610	12-42	10	-	25	19	69		1	1610	12-42	1	-	25	-	-
	3	1610	12-42	10	-	25	28	69		2	2517	18-65	4	120	46	2	140
118	1	1610	12-42	2	-	25	-	-	190	3	2517	18-65	5	120	46	17	140
	2	1610	12-42	10	-	25	19	76		4	2517	28-65	6	120	46	18	140
	3	1610	12-42	10	-	25	28	76		5	3020	25-75	11	-	51	25	140
125	1	1610	12-42	2	-	25	-	-	200	6	3020	25-75	11	-	51	34,5	140
	2	2012	15-50	2	-	32	12	86		8	3020	25-75	11	-	51	53,5	140
	3	2012	15-50	2	-	32	31	86		1	2012	15-50	4	112	32	7	-
132	1	1610	12-42	2	-	25	-	-	212	2	2517	18-65	4	120	46	2	172
	2	2012	15-50	2	-	32	12	89		3	2517	18-65	5	120	46	17	172
	3	2012	15-50	2	-	32	31	89		4	3020	25-75	6	146	51	15,5	172
140	1	1610	12-42	1	-	25	-	-	224	5	3020	25-75	6	146	51	25	172
	2	2012	15-50	2	-	31	13	100		6	3535	45-90	11	-	91	14,5	172
	3	2012	15-50	2	-	31	32	100		8	3535	45-90	11	-	91	33,5	172
150	1	1610	12-42	1	-	25	-	-	236	2	2517	18-65	4	120	46	2	184
	2	2012	15-50	2	-	31	13	110		3	2517	18-65	5	120	46	17	184
	3	2517	18-65	2	-	46	32	110		4	3020	25-75	6	146	51	15,5	184
155	1	1610	12-42	1	-	25	-	-	224	5	3020	25-75	6	146	51	25	184
	2	2012	15-50	2	-	31	13	110		6	3535	45-90	11	-	91	14,5	184
	3	2517	18-65	2	-	46	32	110		8	3535	45-90	11	-	91	33,5	184
160	1	1610	12-42	1	-	25	-	-	236	2	2517	18-65	4	120	46	2	196
	2	2012	15-50	2	-	31	13	110		3	2517	18-65	6	120	46	8,5	196
	3	2517	18-65	2	-	46	32	110		4	3020	25-75	6	146	51	15,5	196
165	1	1610	12-42	1	-	25	-	-	224	5	3535	25-75	11	178	91	5	196
	2	2012	15-50	2	-	31	13	110		6	3535	45-90	11	178	91	14,5	196
	3	2517	18-65	2	-	46	32	110		8	3535	45-90	11	178	91	33,5	196

POLIAS SPB / B / 5V para TAPER LOCK

FIGURA - MODELOS DE POLIAS



Diámetro primitivo	Nº canales	Taper-Lock Tipo	d (mm) min / max	Figura	M (mm)	L (mm)	Z (mm)	U (mm)	Diámetro primitivo	Nº canales	Taper-Lock Tipo	d (mm) min / max	Figura	M (mm)	L (mm)	Z (mm)	U (mm)
250	2	2517	18-65	4	120	46	2	210	560	2	3020	25-75	7	146	51	7	520
	3	3020	25-75	5	146	51	12	210		3	3535	45-90	7	178	91	28	520
	4	3020	25-75	6	146	51	15,5	210		4	3535	45-90	7	178	91	9	520
	5	3535	45-90	6	178	91	5	210		5	3535	45-90	8	178	91	10	520
	6	3535	45-90	6	178	91	14,5	210		6	4040	55-100	8	215	101	19	520
	8	3535	45-90	6	178	91	33,5	210		8	4040	55-100	9	215	101	28,5	520
280	2	2517	18-65	4	120	46	2	240	630	2	3535	45-90	7	178	91	47	590
	3	3020	25-75	6	146	51	6	240		3	3535	45-90	7	178	91	28	590
	4	3020	25-75	6	146	51	15,5	240		4	3535	45-90	7	178	91	9	590
	5	3535	45-90	6	178	91	5	240		5	4040	55-100	8	215	101	-	590
	6	3535	45-90	6	178	91	14,5	240		6	4040	55-100	8	215	101	19	590
	8	3535	45-90	6	178	91	33,5	240		8	5050	70-125	9	267	126	16	590
300	2	2517	18-65	4	120	46	2	260	710	2	3535	45-90	7	178	91	47	670
	3	3020	25-75	5	146	51	12	260		3	3535	45-90	7	178	91	28	670
	4	3535	45-90	4	178	91	9	260		4	3535	45-90	7	178	91	9	670
	5	3535	45-90	5	178	91	10	260		5	4040	55-100	8	215	101	-	670
	6	3535	45-90	5	178	91	29	260		6	4040	55-100	8	215	101	19	670
	8	3535	45-90	6	178	91	33,5	260		8	5050	70-125	9	267	126	16	670
315	2	2517	18-65	12	120	46	2	275	800	2	3535	45-90	7	178	91	47	760
	3	3020	25-75	6	146	51	6	275		3	3535	45-90	7	178	91	28	760
	4	3535	45-90	4	178	91	9	275		4	4040	45-90	7	215	101	19	760
	5	3535	45-90	5	178	91	10	275		5	4040	55-100	8	215	101	-	760
	6	3535	45-90	6	178	91	14,5	275		6	4040	55-100	8	215	101	19	760
	8	3535	45-90	6	178	91	33,5	275		8	5050	70-125	9	267	126	16	760
355	2	3020	25-75	3	146	51	3,5	315	900	3	3535	45-90	7	178	91	28	860
	3	3020	25-75	9	146	51	6	315		4	4040	55-100	7	215	101	19	860
	4	3535	45-90	7	178	91	9	315		5	4040	55-100	8	215	101	-	860
	5	3535	45-90	8	178	91	10	315		6	4040	55-100	8	215	101	19	860
	6	3535	45-90	8	178	91	29	315		8	5050	70-125	9	267	126	16	860
	8	3535	45-90	9	178	91	33,5	315									
400	2	3020	25-75	3	146	51	35	360	1000	3	4040	55-100	7	215	101	38	958
	3	3020	45-90	7	178	91	28	360		4	4040	55-100	7	215	101	19	958
	4	3535	45-90	7	178	91	9	360		5	4040	55-100	8	215	101	-	958
	5	3535	45-90	8	178	91	10	360		6	4040	55-100	8	215	101	19	958
	6	3535	45-90	8	178	91	19	360		8	5050	70-125	9	267	126	16	958
	8	4040	55-100	9	215	101	28,5	360									
450	2	3020	25-75	7	146	51	7	410	1250	3	4040	55-100	7	215	101	38	1208
	3	3535	45-90	7	178	91	28	410		4	4040	55-100	7	215	101	19	1208
	4	3535	45-90	7	178	91	9	410		5	4040	55-100	8	215	101	-	1208
	5	3535	45-90	8	178	91	10	410		6	5050	70-125	7	267	126	19	1208
	6	4040	45-90	8	215	101	19	410		8	5050	70-125	9	267	126	16	1208
	8	4040	55-100	9	215	101	28,5	410									
500	2	3020	25-75	3	146	51	3,5	460									
	3	3535	45-90	7	178	91	28	460									
	4	3535	45-90	7	178	91	9	460									
	5	3535	45-90	8	178	91	10	460									
	6	4040	55-100	8	215	101	19	460									
	8	4040	55-100	9	215	101	28,5	460									

POLIAS SPC / C para TAPER LOCK

DIMENSÕES

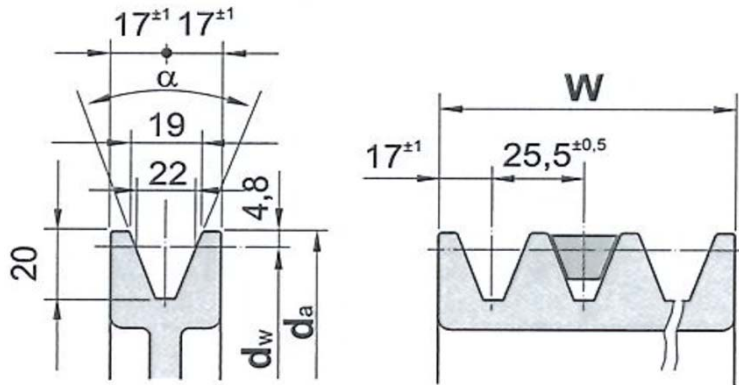
Material:

Ferro fundido GG20 - GG25

Tratamento:

Fosfatado negro

Equilibragem estática

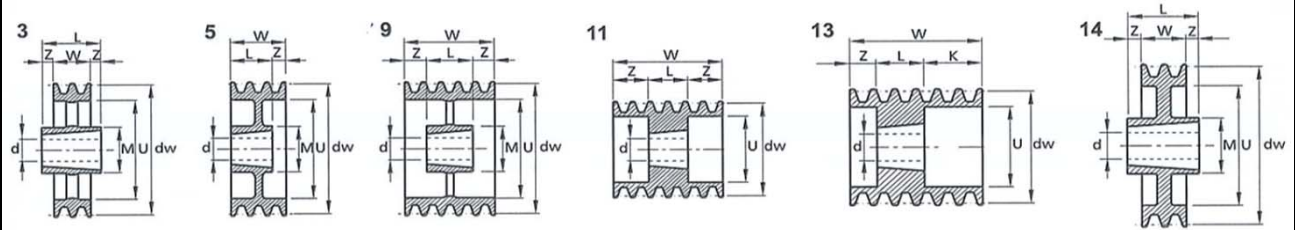


	dw ≤ 315	dw > 315	Nº canais	1	2	3	4	5	6	7	8	9	10	11	12
α	34°	38°	W	34	59,5	85	110,5	136	161,5	187	212,5	238	263,5	289	314,5

Diâmetro primitivo	Nº canais	Taper- Lock d (mm) min / max	Figura	M (mm)	L (mm)	Z (mm)	U (mm)	Diâmetro primitivo	Nº canais	Taper- Lock d (mm) min / max	Figura	M (mm)	L (mm)	Z (mm)	U (mm)
224	3	3020 25-75	11	-	51	17	166	355	3	3535 45-90	14	178	91	3	297
	4	3020 25-75	11	-	51	29,75	166		4	3535 45-90	6	178	91	9,75	297
	5	3535 45-90	11	-	91	22,5	166		5	4040 45-90	6	215	101	17,5	297
	6	3535 45-90	11	-	91	35,25	166		6	4040 55-100	6	215	101	30,25	297
	8	3535 45-90	13	-	91	43,5	166		8	4040 55-100	6	215	101	55,75	297
236	3	3020 25-75	11	-	51	17	178	400	3	3535 45-90	3	178	91	3	342
	4	3535 45-90	11	-	91	9,75	178		4	3535 45-90	9	178	91	9,75	342
	5	3535 45-90	11	-	91	22,5	178		5	4040 55-90	9	215	101	17,5	342
	6	3535 45-90	11	-	91	35,25	178		6	4040 55-100	9	215	101	30,3	342
	8	3535 45-90	13	-	91	43,5	178		8	5050 70-125	6	267	126	43,3	342
250	3	3020 25-75	6	146	51	17	192	450	3	3535 45-90	3	178	91	3	392
	4	3535 45-90	11	-	91	9,75	192		4	3535 45-90	9	178	91	9,75	392
	5	3535 45-90	11	-	91	22,5	192		5	4040 55-90	9	215	101	17,5	392
	6	3535 45-90	11	-	91	35,25	192		6	4040 55-100	9	215	101	30,3	392
	8	3535 45-90	13	-	91	60,75	192		8	5050 70-125	6	267	126	43,3	392
265	3	3020 25-75	6	146	51	17	207	500	3	3535 45-90	3	178	91	3	442
	4	3535 45-90	6	178	91	9,75	207		4	4040 55-100	9	215	101	4,75	442
	5	3535 45-90	6	178	91	22,5	207		5	4040 55-100	9	215	101	17,5	442
	6	3535 45-90	6	178	91	35,25	207		6	4040 55-100	9	215	101	30,3	442
	8	3535 45-90	6	178	91	60,75	207		8	5050 70-125	9	267	126	43,3	442
280	3	3020 25-75	6	146	51	17	222	560	3	3535 45-90	3	178	91	3	502
	4	3535 45-90	6	178	91	9,75	222		4	4040 55-100	9	215	101	4,75	502
	5	3535 45-90	6	178	91	22,5	222		5	4040 55-100	9	215	101	17,5	502
	6	3535 45-90	6	178	91	35,25	222		6	5050 70-125	9	267	126	17,8	502
	8	4040 55-90	11	-	101	55,75	222		8	5050 70-125	9	267	126	43,3	502
300	3	3535 45-90	14	178	91	3	242	630	3	4040 55-100	3	215	101	8	572
	4	3535 45-90	6	178	91	9,75	242		4	4040 55-100	9	215	101	4,75	572
	5	3535 45-90	6	178	91	22,5	242		5	5050 70-125	9	267	126	5	572
	6	3535 45-90	6	178	91	35,25	242		6	5050 70-125	9	267	126	17,8	572
	8	4040 55-100	6	215	101	55,75	242		8	5050 70-125	9	267	126	43,3	572
315	3	3535 45-90	14	178	91	3	257	710	3	4040 55-100	3	215	101	8	652
	4	3535 45-90	6	178	91	9,75	257		4	4040 55-100	9	215	101	4,75	652
	5	3535 45-90	6	178	91	22,5	257		5	5050 70-125	9	267	126	5	652
	6	4040 55-100	6	215	101	30,25	257		6	5050 70-125	9	267	126	17,8	652
	8	4040 55-100	6	215	101	55,75	257		8	5050 70-125	9	267	126	43,3	652
335	3	3535 45-90	14	178	91	3	277	800	3	4040 55-100	3	215	101	8	742
	4	3535 45-90	6	178	91	9,75	277		4	5050 70-125	9	267	126	7,75	742
	5	3535 45-90	6	178	91	22,5	277		5	5050 70-125	9	267	126	5	742
	6	4040 55-100	6	215	101	30,25	277		6	5050 70-125	9	267	126	17,8	742
	8	4040 55-100	6	215	101	55,75	277		8	5050 70-125	9	267	126	43,3	742

POLIAS SPC / C para TAPER LOCK

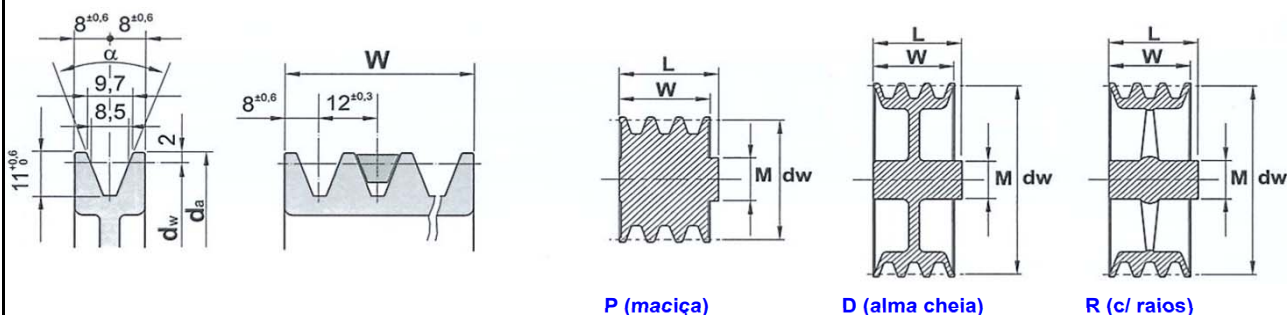
FIGURA - MODELOS DE POLIAS



Díámetro primitivo	Nº canales	Taper- Lock Tipo	d (mm) min / max	Figura	M (mm)	L (mm)	Z (mm)	U (mm)	Díámetro primitivo	Nº canales	Taper- Lock Tipo	d (mm) min / max	Figura	M (mm)	L (mm)	Z (mm)	U (mm)	
1000	3	4040	55-100	3	215	101	8	942										
	4	5050	70-125	3	267	126	7,75	942										
	5	5050	70-125	9	267	126	5	942										
	6	5050	70-125	9	267	126	17,8	942										
	8	5050	70-125	9	267	126	43,3	942										
1250	3	5050	70-125	3	267	126	20,75	1190										
	4	5050	70-125	3	267	126	7,75	1190										
	5	5050	70-125	9	267	126	5	1190										
	6	5050	70-125	9	267	126	17,8	1190										
	8	5050	70-125	9	267	126	43,3	1190										

POLIAS CEGAS SPZ / Z / 3V

FIGURAS e DIMENSÕES



P (maciça)

D (alma cheia)

R (c/ raios)

α	dw ≤ 80		dw > 80		Nº canais	W											
	34°	38°	1	2		3	4	5	6	7	8	9	10	11	12		
			16	28	40	52	64	76	88	100	112	124	136	148			

Material:

Ferro fundido GG20 - GG25

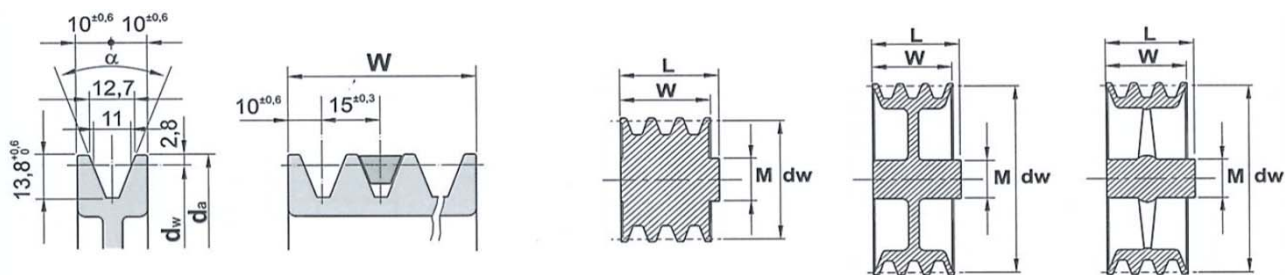
Tratamento:

Fosfatado negro

Diâmetro primitivo	Nº canais	Figura	M (mm)	L (mm)	Diâmetro primitivo	Nº canais	Figura	M (mm)	L (mm)	Diâmetro primitivo	Nº canais	Figura	M (mm)	L (mm)
50	1	P	32	25	100	1	D	45	28	160	1	D	55	32
	2	P	35	35		2	D	50	35		2	D	60	40
	3	P	35	44		3	D	60	40		3	D	68	45
	4	P	35	56		4	P	65	56		4	D	68	52
						5	P	68	68		5	D	80	60
56	1	P	32	28	106	1	D	45	28	180	1	D	55	32
	2	P	40	35		2	D	50	35		2	D	60	40
	3	P	42	44		3	D	60	40		3	D	68	45
	4	P	42	56		4	D	65	56		4	D	80	52
						5	D	68	68		5	D	80	60
63	1	P	40	28	112	1	D	45	28	200	1	D-6F	55	32
	2	P	40	35		2	D	50	35		2	D-6F	65	40
	3	P	42	44		3	D	60	40		3	D-6F	68	45
	4	P	42	56		4	D	68	52		4	D-6F	80	52
						5	D	68	60		5	D-6F	80	60
71	1	P	40	28	118	1	D	45	28	224	1	3R	55	32
	2	P	48	35		2	D	50	35		2	3R	65	40
	3	P	50	44		3	D	60	40		3	3R	68	45
	4	P	50	56		4	D	68	52		4	3R	80	52
						5	D	71	60		5	3R	80	60
75	1	P	40	28	125	1	D	45	28	250	1	3R	55	32
	2	P	50	35		2	D	50	35		2	3R	62	40
	3	P	50	44		3	D	60	40		3	3R	68	45
	4	P	50	56		4	D	68	52		4	3R	80	52
						5	D	75	60		5	3R	88	60
80	1	D	40	28	132	1	D	45	28	280	1	3R	68	45
	2	P	50	35		2	D	50	35		2	3R	68	45
	3	P	50	44		3	D	60	40		3	3R	80	50
	4	P	65	56		4	D	68	52		4	3R	80	52
	5	P	65	68		5	D	75	60		5	3R	96	60
85	1	D	40	28	140	1	D	45	28	315	1	3R	68	45
	2	D	50	35		2	D	50	40		2	3R	68	45
	3	P	50	44		3	D	60	40		3	3R	80	50
	4	P	65	56		4	D	68	52		4	3R	96	55
	5	P	65	68		5	D	75	60		5	3R	96	60
90	1	D	40	28	150	1	D	45	32	355	1	3R	68	45
	2	D	50	35		2	D	60	40		2	3R	68	45
	3	D	50	44		3	D	60	45		3	3R	80	50
	4	P	65	56		4	D	68	52		4	3R	96	55
	5	P	68	68		5	D	75	60		5	3R	96	60
95	1	D	45	28										
	2	D	50	35										
	3	D	50	40										
	4	P	65	56										
	5	P	68	68										

POLIAS CEGAS SPA / A

FIGURAS e DIMENSÕES



P (maciça)

D (alma cheia)

R (c/ raios)

α	dw ≤ 118	dw > 118	Nº canais	1	2	3	4	5	6	7	8	9	10	11	12
	34°	38°		W	20	35	50	65	80	95	110	125	140	155	170

Material:

Ferro fundido GG20 - GG25

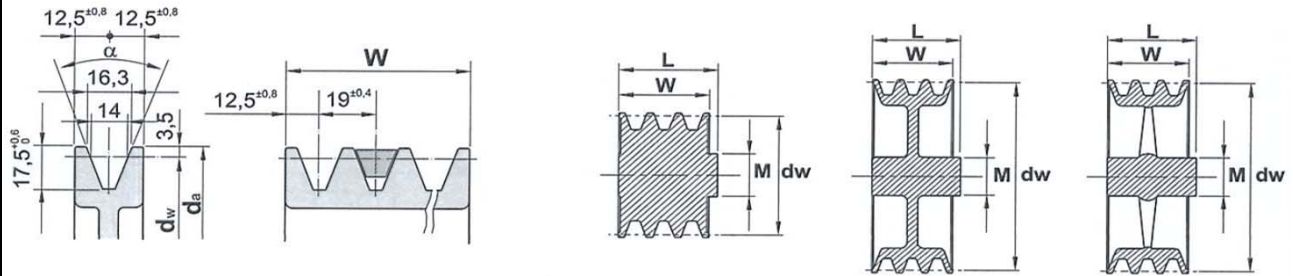
Tratamento:

Fosfatado negro

Diâmetro primitivo	Nº canais	Figura	M (mm)	L (mm)	Diâmetro primitivo	Nº canais	Figura	M (mm)	L (mm)	Diâmetro primitivo	Nº canais	Figura	M (mm)	L (mm)	Diâmetro primitivo	Nº canais	Figura	M (mm)	L (mm)	
50	1	P	32	35	100	1	D	45	35	170	1	D	60	40	315	2	3R	75	50	
	2	P	40	45		2	P	60	45		2	D	60	45		3	3R	88	60	
	3	P	40	54		3	P	62	54		3	D	68	50		4	3R	88	60	
				4		P	70	50	4		D	80	50	5		3R	96	70		
				5		P	70	50	5		D	80	50							
56	1	P	35	35	106	1	D	45	35	180	1	D	65	40	355	2	3R	88	60	
	2	P	40	45		2	P	60	45		2	D	68	50		3	3R	88	60	
	3	P	40	54		3	P	60	50		3	D	68	50		4	3R	88	60	
				4		P	68	50	4		D	80	60	5		3R	96	70		
				5		P	68	50	5		D	80	65							
63	1	P	40	35	112	1	D	45	35	190	1	D	65	40	400	2	6R	88	60	
	2	P	40	45		2	D	60	45		2	D	68	50		3	6R	96	65	
	3	P	40	54		3	D	60	50		3	D	68	50		4	6R	96	65	
	4	P	40	68		4	P	68	50		4	D	80	60		5	6R	96	70	
	5	P	40	84		5	P	68	50		5	D	80	65						
71	1	P	40	35	118	1	D	60	35	200	1	D-6F	65	40	450	2	6R	88	60	
	2	P	50	45		2	D	60	45		2	D-6F	68	50		3	6R	96	65	
	3	P	52	54		3	D	70	50		3	D-8F	75	50		4	6R	104	70	
	4	P	52	68		4	P	70	50		4	D	88	60		5	6R	104	70	
	5	P	52	84		5	P	80	50		5	D	88	65						
75	1	P	40	35	125	1	D	55	35	224	1	D-6F	65	40	500	2	6R	88	60	
	2	P	50	45		2	D	60	45		2	D-6F	68	50		3	6R	96	65	
	3	P	52	54		3	D	68	50		3	D-6F	75	50		4	6R	104	70	
	4	P	52	68		4	D	68	50		4	D-6F	88	60		5	6R	104	70	
	5	P	52	84		5	D	80	50		5	D-6F	88	65						
80	1	P	45	35	132	1	D	55	35	236	1	D-6F	68	40	560	2	6R	88	60	
	2	P	50	45		2	D	60	45		2	D-6F	68	50		3	6R	96	65	
	3	P	62	54		3	D	68	50		3	D-8F	75	50		4	6R	104	70	
	4	P	62	68		4	D	68	50		4	D-6F	88	60		5	6R	104	70	
	5	P	62	84		5	D	80	50		5	D-8F	88	65						
85	1	D	45	35	140	1	D	60	35	250	1	3R	75	50	630	3	6R	104	65	
	2	P	50	45		2	D	60	45		2	3R	75	50		4	6R	112	70	
	3	P	62	54		3	D	68	50		3	3R	75	50		5	6R	120	75	
	4	P	62	68		4	D	68	50		4	3R	88	60						
	5	P	62	84		5	D	80	50		5	3R	96	65						
90	1	D	45	35	150	1	D	60	40	280	1	3R	68	50	800	3	6R	128	100	
	2	P	60	45		2	D	60	45		2	3R	75	50		4	6R	128	100	
	3	P	62	54		3	D	68	50		3	3R	75	50		5	6R	145	110	
	4	P	68	68		4	D	68	50		4	3R	88	60						
	5	P	68	84		5	D	80	50		5	3R	96	65						
95	1	D	45	35	160	1	D	60	40	300	1	3R	75	50						
	2	P	60	45		2	D	60	45		2	3R	75	50						
	3	P	62	54		3	D	68	50		3	3R	88	60						
	4	P	68	68		4	D	80	50		4	3R	88	60						
	5	P	68	84		5	D	80	50		5	3R	96	70						

POLIAS CEGAS SPB / B / 5V

FIGURAS e DIMENSÕES



P (maciça)

D (alma cheia)

R (c/ raios)

α	dw ≤ 190	dw > 190	Nº canais	1	2	3	4	5	6	7	8	9	10	11	12
	34°	38°		W	25	44	63	82	101	120	139	158	177	196	215

Material:

Ferro fundido GG20 - GG25

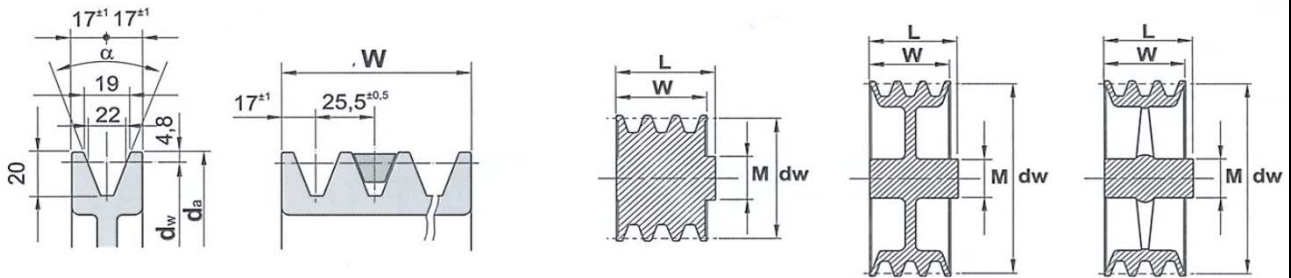
Tratamento:

Fosfatado negro

Diâmetro primitivo	Nº canais	Figura	M (mm)	L (mm)	Diâmetro primitivo	Nº canais	Figura	M (mm)	L (mm)	Diâmetro primitivo	Nº canais	Figura	M (mm)	L (mm)	Diâmetro primitivo	Nº canais	Figura	M (mm)	L (mm)				
60	1	P	40	35	112	1	D	55	35	190	1	D	65	40	355	2	3R	88	60				
	2	P	40	48		2	D	60	48		2	D	68	50		3	3R	96	60				
				3		P	65	50	3		D	80	50	4		3R	96	65					
				4		P	75	50	4		D	88	60	5		3R	104	75					
				5		P	75	50	5		D	88	70	6		3R	120	90					
											6	D	104	70									
71	1	P	45	35	118	1	D	55	35	200	1	D	68	40	400	2	6R	88	60				
	2	P	45	48		2	D	60	48		2	D	68	50		3	6R	96	65				
						3	P	75	50		3	D	80	50		4	6R	104	75				
				4		P	75	50	4		D	88	60	5		6R	112	85					
				5		P	75	50	5		D	88	70	6		6R	120	100					
											6	D	104	80									
75	1	P	45	35	125	1	D	55	35	212	1	D-6F	68	40	450	2	6R	88	60				
	2	P	45	48		2	D-6F	68	50		2	D-6F	68	50		3	6R	96	65				
						3	D	75	50		3	D	80	50		4	6R	104	75				
				4		D	75	50	4		D	88	60	5		6R	112	85					
				5		D	75	50	5		D	88	70	6		6R	120	100					
				6		P	80	60	6		D	104	80										
80	1	P	50	35	132	1	D	60	35	224	1	D-6F	68	45	500	2	6R	96	65				
	2	P	50	48		2	D-6F	75	50		2	D-6F	75	50		3	6R	104	75				
	3	P	50	67		3	D	75	50		3	D-6F	80	50		4	6R	112	85				
	4	P	52	86		4	D	80	50		4	D	88	60		5	6R	120	90				
	5	P	58	105		5	D	80	60		5	D	96	70		6	6R	128	100				
				6		D	80	60	6		D	104	80										
85	1	P	50	35	140	1	D	60	35	236	1	D-6F	68	45	560	2	6R	96	65				
	2	P	50	48		2	D-6F	65	48		2	D-6F	75	50		3	6R	104	75				
	3	P	52	67		3	D	75	50		3	D-6F	80	60		4	6R	112	85				
	4	P	58	86		4	D	80	50		4	D-6F	88	65		5	6R	120	90				
	5	P	58	105		5	D	80	60		5	D-6F	96	75		6	6R	128	105				
				6		D	80	60	6		D	104	80										
90	1	P	50	35	150	1	D	60	40	250	1	3R	70	45	630	2	6R	104	75				
	2	P	50	48		2	D	65	50		2	3R	75	50		3	6R	120	90				
	3	P	58	67		3	D	75	50		3	3R	88	60		4	6R	128	105				
	4	P	65	50		4	D	80	50		4	3R	96	65		5	6R	145	115				
	5	P	65	50		5	D	80	60		5	D-6F	104	75		6	6R	145	115				
				6		D	88	60	6		D-6F	104	80										
95	1	P	52	35	160	1	D	65	40	280	1	3R	75	45	710	2	6R	96	75				
	2	P	55	48		2	D	68	50		2	3R	75	50		3	6R	112	90				
	3	P	58	67		3	D	80	50		3	3R	88	60		4	6R	120	105				
	4	P	65	50		4	D	88	50		4	3R	96	65		5	6R	128	115				
	5	P	65	50		5	D	88	60		5	3R	104	75		6	6R	145	115				
				6		D	88	65	6		3R	104	80										
100	1	P	52	35	170	1	D	65	40	300	1	3R	75	50	800	2	6R	104	70				
	2	P	55	48		2	D	68	50		2	3R	80	50		3	6R	120	90				
	3	P	58	67		3	D	80	50		3	3R	88	60		4	6R	128	105				
	4	P	65	50		4	D	88	50		4	3R	96	65		5	6R	145	115				
	5	P	65	50		5	D	88	60		5	3R	104	75		6	6R	145	115				
				6		D	104	65	6		3R	104	80										
106	1	D	50	35	180	1	D	65	40	315	2	3R	88	60									
	2	D	55	48		2	D	68	50		3	3R	88	60									
	3	P	65	50		3	D	80	50		4	3R	96	65									
	4	P	65	50		4	D	88	60		5	3R	104	75									
	5	P	75	50		5	D	88	70		6	3R	120	90									
						6	D	104	70														

POLIAS CEGAS C

FIGURAS e DIMENSÕES



P (maciça)

D (alma cheia)

R (c/ raios)

α	dw ≤ 315	dw > 315	Nº canais	1	2	3	4	5	6	7	8	9	10	11	12
	34°	38°	W	34	59,5	85	110,5	136	161,5	187	212,5	238	263,5	289	314,5

Material:

Ferro fundido GG20 - GG25

Tratamento:

Fosfatado negro

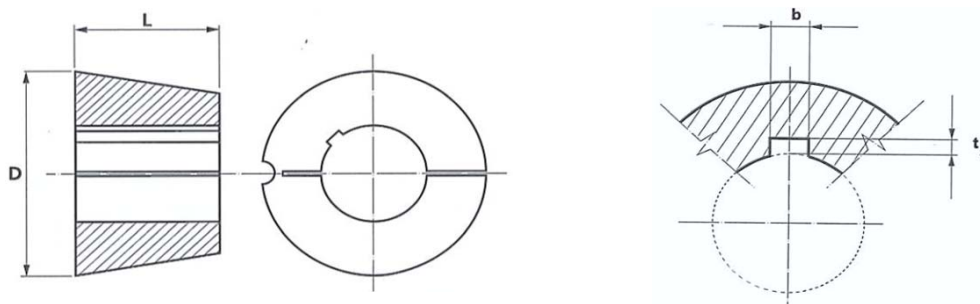
Diâmetro primitivo	Nº canais	Figura	M (mm)	L (mm)	Diâmetro primitivo	Nº canais	Figura	M (mm)	L (mm)	Diâmetro primitivo	Nº canais	Figura	M (mm)	L (mm)
140	1	D	62	58	200	1	D	71	60	355	1	R	100	70
	2	D	70	58		2	D	73	72		2	R	105	75
	3	D	74	70		3	D	83	76		3	R	105	80
	4	D	74	74		4	D	90	88		4	R	115	90
	5	D	74	74		5	D	92	92		5	R	115	85
	6	D	75	78		6	D	96	98		6	R	115	110
150	1	D	62	59	224	1	D	71	63	400	1	R	100	70
	2	D	70	61		2	D	76	68		2	R	105	75
	3	D	70	70		3	D	83	76		3	R	105	80
	4	D	74	74		4	D	93	90		4	R	120	90
	5	D	75	78		5	D	93	92		5	R	120	95
	6	D	78	78		6	D	95	98		6	R	120	110
160	1	D	62	59	250	1	D	82	63	450	1	R	105	70
	2	D	70	61		2	D	82	71		2	R	110	75
	3	D	76	70		3	D	90	80		3	R	110	80
	4	D	78	74		4	D	95	90		4	R	120	95
	5	D	78	78		5	D	100	96		5	R	120	100
	6	D	82	78		6	D	102	102		6	R	120	110
170	1	D	70	60	280	1	D	82	64	500	1	R	110	75
	2	D	70	62		2	D	82	74		2	R	115	80
	3	D	76	74		3	D	90	80		3	R	115	85
	4	D	82	76		4	D	95	90		4	R	125	100
	5	D	82	78		5	D	100	96		5	R	125	110
	6	D	87	80		6	D	102	102		6	R	125	115
180	1	D	70	60	300	1	R	85	65	560	1	R	110	75
	2	D	70	60		2	R	90	75		2	R	115	80
	3	D	78	72		3	R	90	80		3	R	115	85
	4	D	82	74		4	R	105	90		4	R	125	100
	5	D	82	80		5	R	105	95		5	R	125	110
	6	D	87	82		6	R	105	107		6	R	125	115
190	1	D	70	60	315	1	R	85	65	630	1	R	115	75
	2	D	74	60		2	R	90	75		2	R	120	80
	3	D	78	72		3	R	90	80		3	R	120	95
	4	D	82	74		4	R	105	90		4	R	130	100
	5	D	84	80		5	R	105	95		5	R	130	110
	6	D	88	85		6	R	105	107		6	R	130	115

CASQUILHOS TAPER LOCK



DIMENSÃO DO ESCATEL

Diâmetro do veio	b mm	t ₂ mm
10 a 12	4	1,8
13 a 17	5	2,3
18 a 22	6	2,8
23 a 30	8	3,3
31 a 38	10	3,3
39 a 44	12	3,3
45 a 50	14	3,8
51 a 58	16	4,3
59 a 65	18	4,4
66 a 75	20	4,9
76 a 85	22	5,4
86 a 95	25	5,4
96 a 110	28	6,4
111 a 130	32	7,4

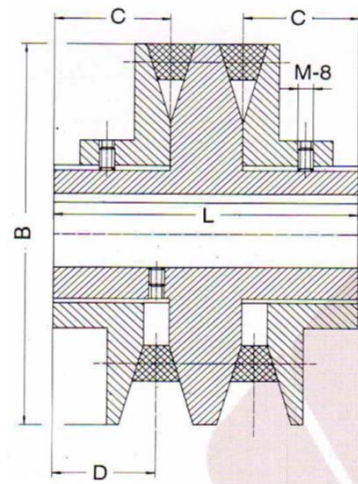
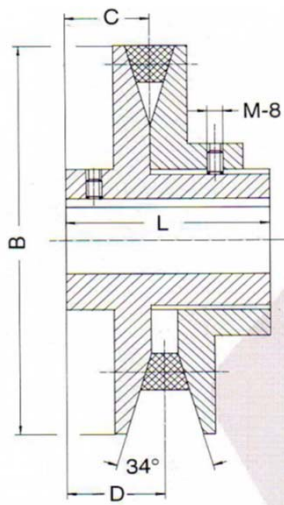


Tipo	Diâmetro do veio	Dimensões		Pernos				
		L mm	D mm	Nº de pernos	Rosca Withworth	Comprim. mm	Chave hexagonal	Torque Nm
1008	mm-10-11-12-14-15-16-18-19-20-22-24-25 polegadas- 3/8- 1/2- 5/8- 3/4- 7/8- 1	22,3	35	2	1/4"	13	M3	5,5
1108	mm-10-11-12-14-15-16-18-19-20-22-24-25-28 polegadas- 3/8- 1/2- 5/8- 3/4- 7/8- 1- 1 1/8	22,3	38	2	1/4"	13	M3	5,5
1210	mm-11-12-14-15-16-18-19-20-22-24-25-28-30-32 polegadas- 1/2- 5/8- 3/4- 7/8- 1- 1 1/8- 1 1/4- 1 1/2	25,4	47	2	3/8"	16	M5	20
1215	mm-11-12-14-15-16-18-19-20-22-24-25-28-30-32 polegadas- 1/2- 5/8- 3/4- 7/8- 1- 1 1/8- 1 1/4	38,1	47	2	3/8"	16	M5	20
1610	mm-11-12-14-15-16-18-19-20-22-24-25-28-30-32-35-38-40-42 polegadas- 3/8- 1/2- 5/8- 3/4- 7/8- 1- 1 1/8- 1 1/4- 1 1/2- 1 3/4	25,4	57	2	3/8"	16	M5	20
1615	mm-11-12-14-15-16-18-19-20-22-24-25-28-30-32-35-38-40-42 polegadas- 1/2- 5/8- 3/4- 7/8- 1- 1 1/8- 1 1/4- 1 1/2- 1 3/4- 1 7/8	38,1	57	2	3/8"	16	M5	20
2012	mm-14-15-16-18-19-20-22-24-25-28-30-32-35-38-40-42-45-48-50 polegadas- 5/8- 3/4- 7/8- 1- 1 1/8- 1 1/4- 1 1/2- 1 3/4- 1 7/8- 2	31,8	70	2	7/16"	22	M6	30
2517	mm-18-19-20-22-24-25-28-30-32-35-38-40-42-45-48-50-55-60-65 polegadas- 3/4- 7/8- 1- 1 1/8- 1 1/4- 1 1/2- 1 3/4- 1 7/8- 2- 2 1/8- 2 1/4- 2 3/8- 2 1/2	44,5	85	2	1/2"	25	M6	50
3020	mm-25-28-30-32-35-38-40-42-45-48-50-55-60-65-70-75 polegadas- 1 1/4- 1 1/2- 1 3/4- 1 7/8- 2- 2 1/8- 2 1/4- 2 3/8- 2 1/2- 2 5/8- 3	50,8	108	2	5/8"	32	M8	90
3030	mm-35-38-40-42-45-48-50-55-60-65-70-75 polegadas- 1 1/4- 1 1/2- 1 3/4- 1 7/8- 2- 2 1/8- 2 1/4- 2 3/8- 2 1/2- 2 5/8- 3	76,2	108	2	5/8"	32	M8	90
3525	mm-35-38-40-42-45-48-50-55-60-65-70-75-80-85-90 polegadas- 1 1/2- 1 3/4- 1 7/8- 2- 2 1/8- 2 1/4- 2 3/8- 2 1/2- 2 5/8- 3- 3 1/8- 3 1/4- 3 3/8- 3 1/2	63,5	127	3	1/2"	38	M10	115
3535	mm-35-38-40-42-45-48-50-55-60-65-70-75-80-85-90 polegadas- 1 1/2- 1 3/4- 1 7/8- 2- 2 1/8- 2 1/4- 2 3/8- 2 1/2- 2 5/8- 3- 3 1/8- 3 1/4- 3 3/8- 3 1/2	88,9	127	3	1/2"	38	M10	115
4040	mm-40-42-45-48-50-55-60-65-70-75-80-85-90-95-100 polegadas- 1 3/4- 2- 2 1/4- 2 3/8- 2 1/2- 2 5/8- 3	101,6	146	3	5/8"	44	M14	170
4545	mm-55-60-65-70-75-80-85-90-95-100-105-110-115 polegadas- 3- 3 1/2- 4	114,3	162	3	3/4"	51	M14	190
5050	mm-65-70-75-80-85-90-95-100-105-110-115-120-125 polegadas- 3 1/2- 4	127	178	3	7/8"	57	M14	270

POLIAS AJUSTÁVEIS

TIPO	SECCION	Diámetro prin.		Alineac. correa		ø B	Longitud L	Diám. máx. d	Peso Kg.
		min.	máx.	C	D				
PV1 93	Z	54	78	21	25	93	49	24	1,10
	A	55	85	21	25				
	SPZ	60	78	21	25				
	SPA	61	87	21	25				
PV1 108	Z	68	92	21	25	108	49	28	1,52
	A	70	100	21	25				
	SPZ	75	93	21	25				
	SPA	76	102	21	25				
PV1 120	Z	80	104	21	25	120	49	28	1,85
	A	82	112	21	25				
	SPZ	87	105	21	25				
	SPA	88	114	21	25				
PV1 138	Z	98	122	21	25	138	62	42	2,80
	A	100	130	21	25				
	B	104	128	21	25				
	SPZ	105	123	21	25				
	SPA	106	132	21	25				
	SPB	109	131	21	25				
PV1 160	Z	106	130	23	27	160	68	48	3,90
	A	108	138	23	27				
	B	112	150	23	27				
	SPZ	113	131	23	27				
	SPA	114	140	23	27				
	SPB	117	153	23	27				

TIPO PV1 = 1 CANAL



TIPO PV2 = 2 CANAIS

TIPO	SECCION	Diámetro prin.		Alineac. correa		ø B	Longitud L	Diam. máx. d	Peso Kg.
		min.	máx.	C	D				
PV2 120	Z	80	104	29	25	120	72	28	2,95
	A	82	112	29	25				
	SPZ	87	105	29	25				
	SPA	88	114	29	25				
PV2 138	Z	98	122	31	27	138	78	42	4,32
	A	100	130	31	27				
	B	104	128	31	27				
	SPZ	105	123	31	27				
	SPA	106	132	31	27				
	SPB	109	131	31	27				
PV2 160	Z	106	130	36	31	160	90	48	6,95
	A	108	138	36	31				
	B	112	150	36	31				
	SPZ	113	131	36	31				
	SPA	114	140	36	31				
	SPB	117	153	36	31				
PV2 180	A	128	158	36	31	180	90	48	8,40
	B	132	170	36	31				
	SPA	135	159	36	31				
	SPB	139	173	36	31				



POLIAS AJUSTÁVEIS

POTÊNCIA TRANSMISSÍVEL POR CORREIA

TIPO	SECCION	Diámetro primitivo		Velocidad R.P.M.				
		mín.	máx.	1450		2900		
				CV	KW	CV	KW	
PV1-93	Z	54		0,31	0,23	0,57	0,42	
			78	0,55	0,40	0,97	0,71	
	A	55		0,45	0,33	0,98	0,72	
			85	1,60	1,20	3,0	2,2	
	SPZ	60		0,91	0,67	1,40	1,05	
			78	1,95	1,45	3,3	2,5	
PV1-108	Z	68		0,45	0,33	0,80	0,59	
			92	0,67	0,49	1,15	0,85	
	A	70		1,0	0,74	1,95	1,45	
			100	2,2	1,60	4,0	2,9	
	SPZ	75		1,80	1,30	3,0	2,2	
			93	2,8	2,1	4,8	3,6	
PV1-120	Z	80		1,30	0,95	1,70	1,25	
			102	3,8	2,8	6,3	4,7	
	A	82		0,57	0,42	1,00	0,74	
			104	0,77	0,57	1,35	0,99	
	SPZ	87		1,50	1,10	2,8	2,0	
			112	2,6	1,90	4,8	3,5	
PV2-120	SPZ	87		2,5	1,80	4,2	3,1	
			105	3,5	2,6	6,1	4,5	
	SPA	88		2,5	1,85	3,9	2,9	
			114	5,0	3,7	8,4	6,2	
	PV1-138	Z	98		0,72	0,53	1,25	0,92
			122	0,92	0,68	1,60	1,15	
PV2-138	A	100		2,2	1,60	4,0	2,9	
			130	3,2	2,3	5,8	4,3	
	B	104		2,5	1,80	4,2	3,1	
			128	4,2	3,1	7,0	5,2	
	SPZ	105		3,5	2,6	6,1	4,5	
			123	4,5	3,3	7,8	5,7	
PV1-160	Z	106		4,3	3,1	7,0	5,2	
			132	6,8	5,0	11,5	8,3	
	A	106		0,79	0,58	1,35	1,00	
			130	0,98	0,72	1,70	1,25	
	B	108		2,5	1,85	4,5	3,3	
			138	3,4	2,5	6,3	4,6	
PV2-160	SPZ	112		3,0	2,2	5,3	3,9	
			150	5,7	4,2	9,3	6,8	
	SPA	113		3,9	2,9	6,8	5,0	
			131	4,9	3,6	8,6	6,3	
	SPB	114		5,0	3,7	8,4	6,2	
			140	7,5	5,5	12,5	9,3	
PV2-180	A	117		4,1	3,0	5,4	4,0	
			153	9,4	6,9	14,5	10,5	
	B	128		3,1	2,3	5,7	4,2	
			158	4,2	3,1	7,3	5,3	
	SPA	132		4,4	3,2	7,5	5,5	
			170	7,0	5,2	11,0	8,1	
PV2-200	SPB	135		6,9	5,1	11,5	8,6	
			159	9,2	6,8	15,5	11,5	
	A	139		7,3	5,4	11,0	8,0	
			173	12,0	9,0	19,5	14,4	
	B	149		3,8	2,8	6,8	5,0	
			177	4,8	3,5	8,1	6,0	
PV2-250	C	152		5,8	4,3	9,4	6,9	
			190	8,2	6,0	12,5	9,1	
	SPA	154		5,5	4,1	7,9	5,8	
			186	9,7	7,1	13,0	9,6	
	SPB	155		8,8	6,5	14,5	11,0	
			179	11,0	8,1	19,0	13,5	
PV2-250	A	199		10,5	7,6	15,5	11,5	
			193	15,0	11,0	23,0	17,0	
	B	202		5,5	4,1	9,0	6,6	
			227	6,4	4,7	9,7	7,1	
	C	202		8,9	6,6	13,0	9,7	
			240	11,0	8,0	14,5	10,5	
PV2-250	SPA	204		12,0	8,7	15,5	11,5	
			236	15,5	11,5	18,5	14,0	
	SPB	205		13,0	9,7	21,0	18,0	
			229	15,5	11,5	24,0	18,0	
	SPC	209		17,5	13,0	26,0	19,5	
			243	22,0	16,0	32,0	24,0	
	216		23,0	17,0	29,0	22,0		
		240		29,0	21,0	37,0	27,0	